

2月23日は
富士山の日
静岡県



「富士山の日」協賛事業

平成25年度第3回

静岡県景観講習会

テーマ「観光と景観」

観光地における景観の保全・活用について考えます。

日時

平成26年3月6日(木)午後2時～

参加費無料

(要申込)

場所

コミュニティながいずみ 3階ホール

JR御殿場線・下土狩駅すぐそば(長泉町下土狩1283-11)

プログラム

14:00 開会 (13:30 開場)

14:05～14:20 ■発表1 「景観計画策定に向けた取組」
長泉町建設計画課

14:20～15:50 ■講演 「観光の新しい潮流と景観」

東京工業大学大学院 准教授 十代田 朗(そしろだ あきら) 氏

16:00～16:30 ■発表2 「名勝及び天然記念物「白糸ノ滝」滝つぼ周辺整備における風致景観への配慮」
富士宮市都市計画課・教育委員会富士山世界遺産課

【講師御紹介】十代田 朗(そしろだ あきら)氏
東京工業大学大学院情報理工学研究科情報環境学
専攻准教授。博士(工学)。
東京工業大学大学院理工学研究科社会工学専攻修士
課程修了。株式会社三菱総合研究所、新潟大学等
を経て、現職。著書に『観光まちづくりのマーケティング』
(編著・学芸出版社、2010)など多数。

主催 静岡県 / 共催 長泉町

申込・問合せ

静岡県交通基盤部都市計画課 TEL 054-221-3698



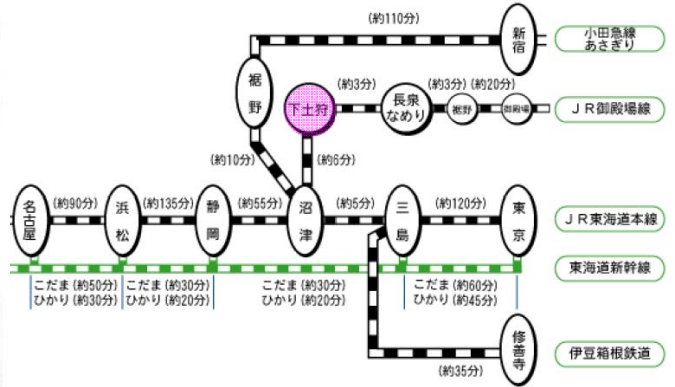
平成25年度第3回
静岡県景観講習会

日時 平成26年3月6日(木) 14:00～(13:30開場)
場所 コミュニティながいずみ 3階ホール
参加費 無料(要申込/先着190名)

会場案内

コミュニティながいずみ 3階ホール(長泉町下土狩1283-11)
JR御殿場線・下土狩駅すぐそば、JR三島駅から徒歩約15分

■駐車場には限りがありますので、公共交通機関を御利用ください。



お申込方法

- 1 HPから・・・静岡県景観講習会HP又はQRコードからアクセスしフォームに入力
 - 2 メール・・・以下の申込票の内容をtoshikeikaku@pref.shizuoka.lg.jpに送信
 - 3 FAX・・・以下の申込票を記入し054-221-3640に送信
- ※定員を上回り御参加いただけない場合のみ、御連絡します。



QRコードは(株)デンソーウェブの登録商標です

お問合せ

静岡県交通基盤部都市計画課

TEL 054-221-3698 FAX 054-221-3640

E-mail toshikeikaku@pref.shizuoka.lg.jp

静岡県景観講習会 検索

申込票

静岡県交通基盤部都市計画課 宛

FAX 054-221-3640

お名前(必須)	所属	電話番号又はメールアドレス(必須)	シャトルバス利用 (希望者のみいづれかに○)
			13:00発 ・ 13:30発
			13:00発 ・ 13:30発

※JR三島駅北口広場【1番停留所】から無料シャトルバスを運行します(事前予約制)。